

## HC 05 S FULL

VERSIONE POMPA A MANO  
HAND PUMP VERSION



 **MAX**  
**500 KG**

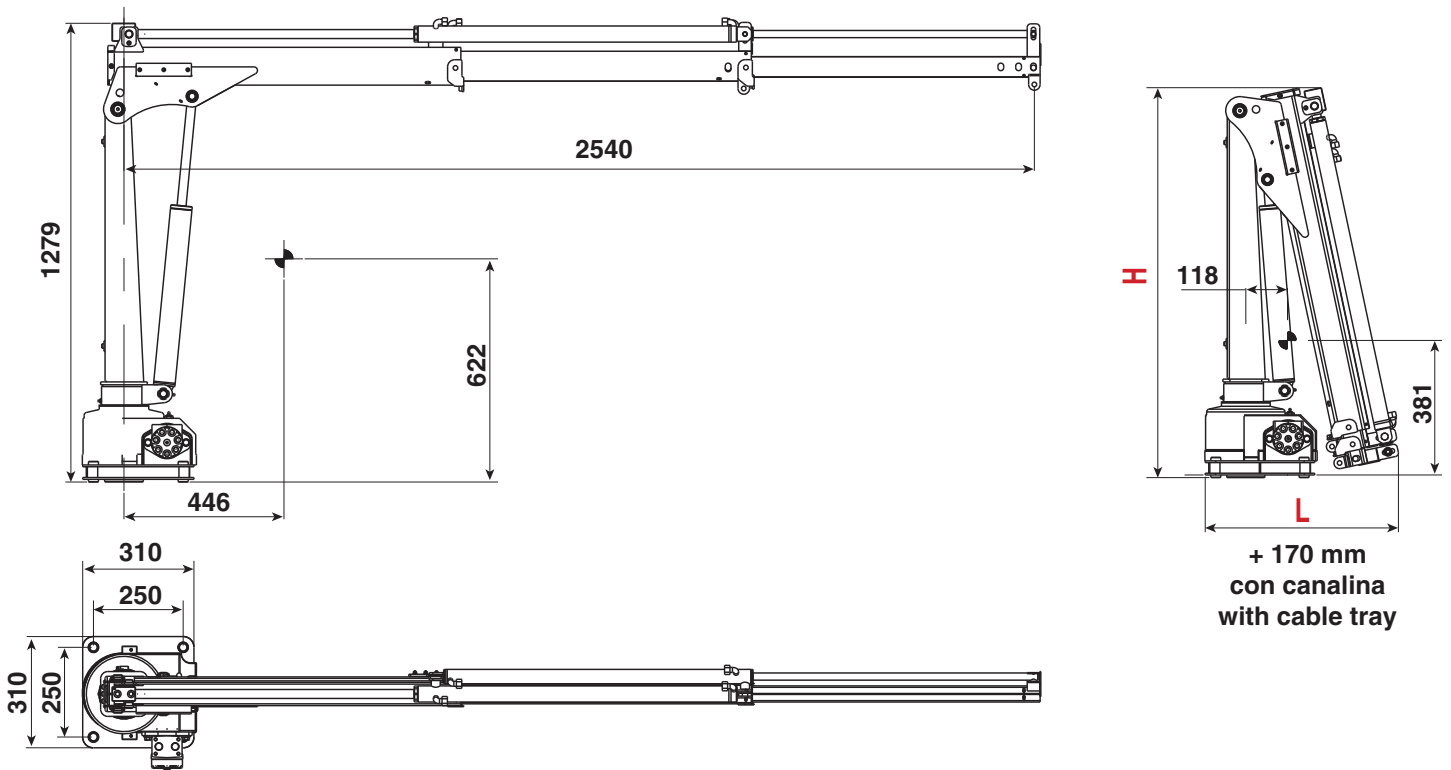
I MIGLIORI PRODOTTI DI QUALITÀ | BEST QUALITY PRODUCTS

[www.hcindustrie.com](http://www.hcindustrie.com)

HC 05 S FULL	A1	A2	A3*
<b>MOMENTO DI SOLLEVAMENTO</b> LIFTING MOMENT - MOMENT DE LEVAGE - MOMENTO DE ELEVACIÓN	5 kNm	5 kNm	5 kNm
<b>MASSIMO CARICO SOLLEVABILE</b> MAX. LIFTING CAPACITY - PUISSANCE DE LEVAGE - CARGA ÚTIL MÁXIMA	300 kg	220 kg	110 kg
<b>MASSIMO SBRACCIO IDRAULICO</b> MAX. HYDRAULIC OUTREACH - PORTÉE HYDRAULIQUE MAXIMALE - ALCANCE HIDRÁULICO MÁXIMO	m 1,78	m 2,54	m 3,40
<b>ANGOLO MASSIMO DI ROTAZIONE</b> SLEWING ANGLE - ANGLE DE ROTATION - GIRO MÁXIMO	340°	340°	340°
<b>COPPIA DI ROTAZIONE</b> SLEWING TORQUE - COUPLE DE ROTATION - PAR DE GIRO	kNm 1,9 (0,19 tm)	kNm 1,9 (0,19 tm)	kNm 1,9 (0,19 tm)
<b>PRESSIONE MASSIMA DI LAVORO</b> OPERATING PRESSURE - PRESSION D'UTILISATION - PRESIÓN DE SERVICIO	Mpa 19,0 (190 bar)	Mpa 19,0 (190 bar)	Mpa 19,0 (190 bar)
<b>PORTATA D'OLIO CONSIGLIATA</b> RECOMMENDED PUMP CAPACITY - DÉBIT DE POMPE RECOMMANDÉ - CAUDAL DE ACEITE RECOMENDADO	4-6 l/min.	4-6 l/min.	4-6 l/min.
<b>MASSA DELLA GRU STANDARD **</b> STANDARD CRANE MASS - MASSE DE LA GRUE STANDARD - PESO DE LA GRUA STANDARD	86 kg	93 kg	96 kg

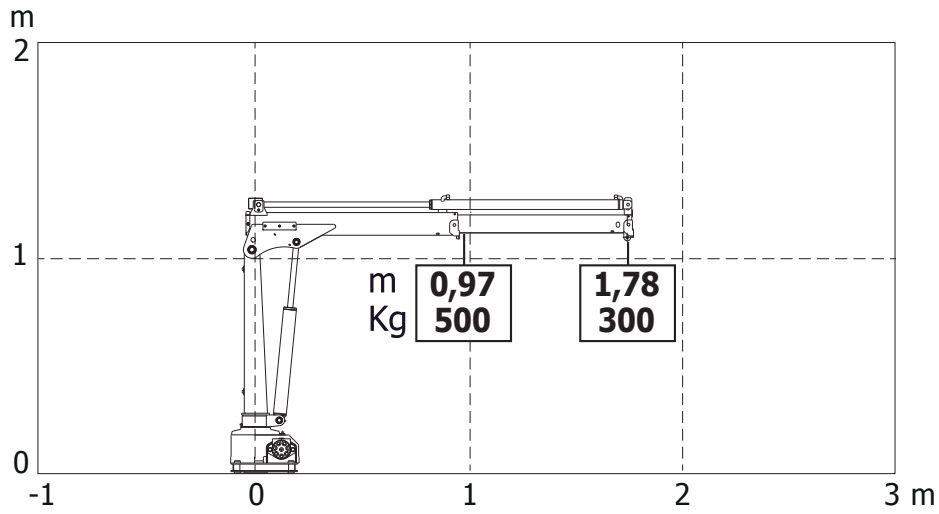
\* PROLUNGA MANUALE - MANUAL EXTENSION

\*\* PESO MACCHINA SENZA COMANDI - MACHINE WEIGHT WITHOUT CONTROLS

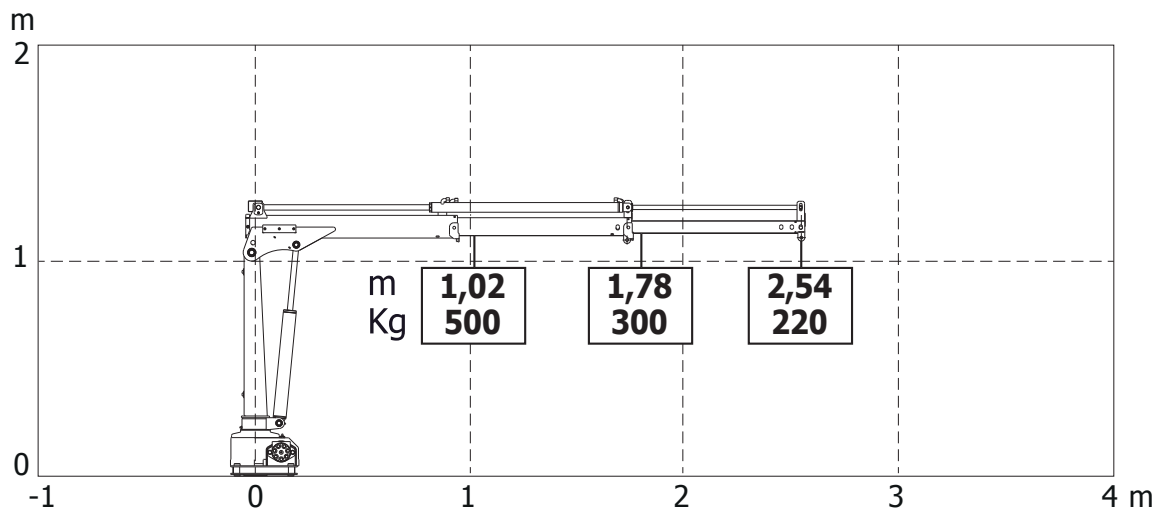


	HC 05 S FULL A1	HC 05 S FULL A2	HC 05 S FULL A3*
<b>L</b>	547 mm	547 mm	547 mm
<b>H</b>	1104 mm	1104 mm	1104 mm

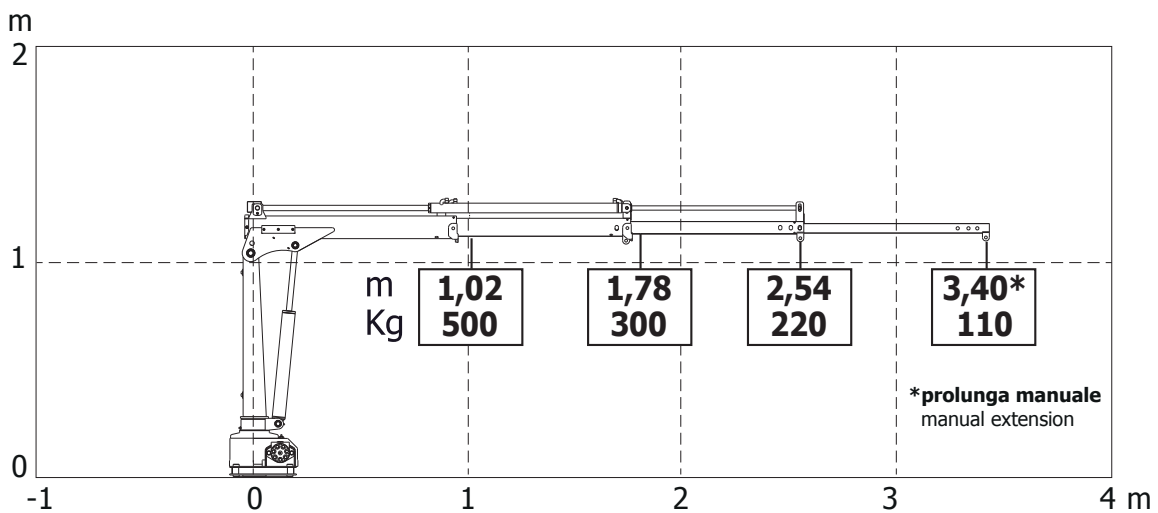
### HC 05 S FULL A1



### HC 05 S FULL A2

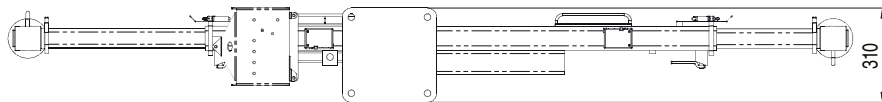
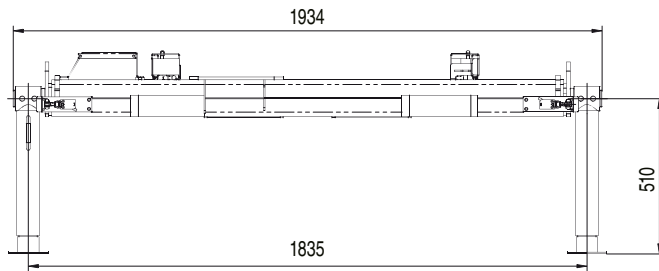
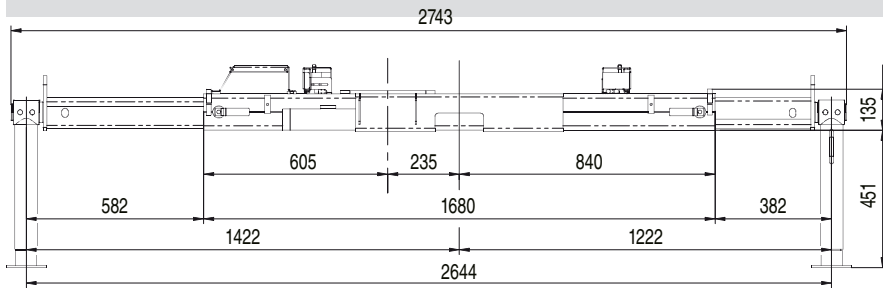


### HC 05 S FULL A3\*



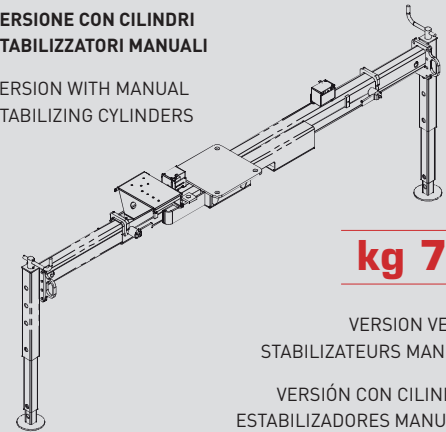
**OPTIONAL**

**BASAMENTO CON STABILIZZATORI** - BASEMENT WITH STABILIZERS - CADRE D'ASSEMBLAGE AVEC STABILISATEURS - PLACA DE APOYO CON ESTABILIZADORES



**VERSIONE CON CILINDRI STABILIZZATORI MANUALI**

VERSION WITH MANUAL STABILIZING CYLINDERS

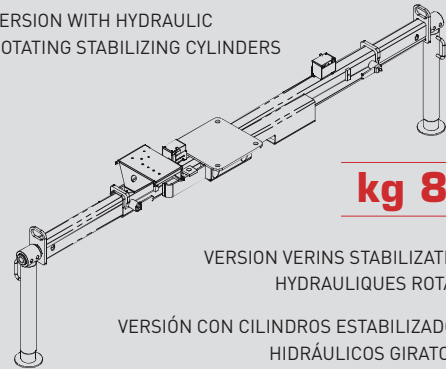


**kg 79**

VERSION VERINS STABILISATEURS MANUELS  
VERSIÓN CON CILINDROS ESTABILIZADORES MANUALES

**VERSIONE CON CILINDRI STABILIZZATORI IDRAULICI GIREVOLI**

VERSION WITH HYDRAULIC ROTATING STABILIZING CYLINDERS



**kg 85**

VERSION VERINS STABILISATEURS HYDRAULIQUES ROTATIFS  
VERSIÓN CON CILINDROS ESTABILIZADORES HIDRÁULICOS GIRATORIOS



TUTTI I DATI TECNICI POSSONO ESSERE CAMBIATI SENZA PREAVVISO - ALL TECHNICAL DATA CAN BE CHANGED WITHOUT NOTICE  
TOUS LES DONNEES TECHNIQUES PEUVENT ETRE MODIFIEES SANS PREAVIS - TODOS LOS DATOS TECNICOS PUEDEN SER CAMBIADOS SIN AVISO

**HC INDUSTRIE S.R.L.**  
Via Luciano Romagnoli, 1  
42023 Cadelbosco di Sopra Reggio Emilia, Z.I. La Madonnina (RE)  
Phone +39.0522.911729 - Fax +39.0522.404040  
Email: commerciale@hcindustrie.com - Website: www.hcindustrie.com